

**Inhoud**

1.	Ondersteuning	1
2.	Waarschuwingen	1
3.	Opslag	2
4.	Benodigdheden	2
5.	Controles voor aanvang montage	2
6.	Montage	3
7.	Montage voorbeelden	4
8.	Gebruik en onderhoud	5

**1. Ondersteuning**

Voor technische ondersteuning kunt u contact opnemen met een van onze engineers

ETHERMA Benelux BV

Robijnstraat 6

NL-7554 TB Hengelo

Tel: +31 (0)88 – 88 98 800

**2. Waarschuwingen: LET OP!**

- Lees voor gebruik deze handleiding zorgvuldig door.
- Controleer de labelgegevens met de ontwerp gegevens.
- Volg de controle en aanleg instructies uit deze handleiding
- Monteer de verwarmingskabel altijd spanningsloos.
- Rol de kabel op de juiste manier af, zonder knikken of twisten.
- Monteer altijd op een schone en droge ondergrond.
- Gebruik montagemateriaal dat geschikt is voor de werkteemperatuur van de verwarmingskabel.
- Monteer de verwarmingskabel altijd strak maar zonder hieraan te trekken tegen het te verwarmen object.
- Bij voorkeur wordt een regelsysteem toegepast, slechts in enkele situaties is het toepassen van een regelsysteem niet noodzakelijk.
- Elektrische aansluitingen dienen gemaakt te worden in overeenstemming met de ter plaatse geldende normen.
- Montage moet gedaan worden door daartoe gemachtigde en voldoende opgeleide personen.

**3. Opslag**

- Vergelijk de pakbon met de geleverde goederen, controleer de type aanduidingen.
- Inspecteer de geleverde goederen op eventuele transportschade.
- Controleer of ook het datablad van de betreffende kabel is bijgesloten. Hierop staan de nodige technische gegevens vermeld.
- Opslag in een droge en schone ruimte, omgevingstemperatuur -20 ... +60 °C.  
Als een droge opslag niet mogelijk is, dienen de openeinden afgeïsoleerd te worden om indringen van vocht te voorkomen.
- Bescherm de materialen tegen beschadiging, chemicaliën en vocht.

## MH e-Trace Micro & Lite

---

### 4. Benodigdheden

Meetinstrumenten:

- Multimeter
- Megger

Montagemateriaal:

- Aluminiumtape (BB3) < 200 °C t.b.v. afplakken verwarmingskabel
- Glasvezeltape (BB2). < 200 °C t.b.v. montage verwarmingskabel

Gereedschap:

- Tang, mes, föhn volgens de handleiding verbindingen

### 5. Controles voor aanvang montage:

Ontwerpgegevens:

- Vergelijk de ontwerpgegevens en tekening met de praktijk situatie en neem bij afwijkingen contact op met de ontwerper
- De installatie dient te voldoen aan de installatie voorschriften volgens NEN 1010 en NEN-EN-IEC 60079-30-2.

Installatie eisen:

- De installatie moet voorzien worden van een aardlek automaat (30mA) en een overstroom beveiliging volgens de geldende wettelijke normen.
- De overstroom beveiliging dient met een C-karakteristiek te zijn
- Het aardscherm dient aangesloten te worden op de potentiaalvereffening.

Controleren:

- Visuele controle op eventuele beschadigingen.
- Controleer de isolatieweerstand tussen de aansluitdraad en de metalen buitenmantel d.m.v. een Megger met een spanning van tenminste 500 V. Deze dient in een droge en schone omgeving oneindig te zijn, maar minimaal 20 Mega-Ohm.
- Na montage (en voor aanbrengen van de isolatie) moet de isolatieweerstand opnieuw gemeten worden.
- Ter controle kan na aanbrengen van de isolatie nogmaals gemeten worden.

### 6. Montage

Toepassingsgebied:

- Zelflimiterende verwarmingskabels e-Trace Micro en Lite zijn geschikt voor de (industriële) inzet voor leidingen, tanks en bijbehorende onderdelen.
- Aan de hand van het datablad van de verwarmingskabel kunt u vaststellen wat de maximale aansluitlengte van de verwarmingskabel mag zijn.
- De maximale temperatuur waaraan de e-trace Lite kabel gedurende korte periode blootgesteld mag worden bedraagt 80 °C.
- De maximale temperatuur waaraan de e-trace Micro kabel gedurende korte periode blootgesteld mag worden bedraagt 65 °C.

## MH e-Trace Micro & Lite

### Montage aanwijzingen:

- Voor het begin van de installatiewerkzaamheden dient de installatie spanningsloos gemaakt te worden.
- Oneffenheden en scherpe delen dienen van de te verwarmen delen verwijderd te worden.
- Het oppervlak dient schoongemaakt en ontvet te worden.
- De installatie dient volgens het gemaakte ontwerp uitgevoerd te worden.
- Er dient uitsluitend met originele accessoires gewerkt te worden.

### LET OP:

Er dienen tapes gebruikt te worden zonder weekmakers (GEEN PVC), de minimale buigradius (25mm) en minimale verwerkingstemperatuur (-45 OC) dienen in acht genomen te worden

- Op basis van de zelflimiterende eigenschappen van e-Trace type Micro of Lite zal bij overlapping of kruising van de verwarmingskabels geen oververhitting ontstaan.
- Om te voorkomen dat isolatiemateriaal tussen de verwarmingskabel en de leiding komt, dient de verwarmingskabel over de volle lengte afgeplakt te worden met aluminium tape. Bij kunststofleidingen is het voorbeplakken van de leiding ook raadzaam om een goede warmte overdracht tot stand te brengen.
- Als de isolatie wordt voorzien van beplating, dan dient de verwarmingskabel beschermd te worden tegen de scherpe randen. Hiervoor dient een isolatiedoervoering toegepast te worden.
- Voor het aansluiten en afwerken van de verwarmingskabels dienen originele aansluitsets toegepast te worden. Voor het aansluiten en afwerken van de verwarmingskabel wordt verwezen naar de betreffende handleidingen.

### LET OP:

De twee stroomvoerende aders mogen nooit met elkaar verbonden worden, dit veroorzaakt kortsluiting.

- Bij het aansluiten van de verwarmingskabel dient u er voor te zorgen dat er geen trek- en torsiekrachten op de verwarmingskabel kunnen ontstaan. Dit wordt direct in de omgeving van de aansluiting gerealiseerd.
- Uit het oogpunt van energiebesparing en nauwkeurige regeling van de temperatuur wordt het gebruik van regelapparatuur voorgeschreven.

### LET OP:

Het is belangrijk om de maximale toegelaten temperaturen te hanteren:

Type	e-Trace Lite	e-Trace Micro
Max. omgevingstemperatuur ingeschakeld	65°C	65°C
Max. omgevingstemperatuur uitgeschakeld	80°C	65°C

Op de isolatie dient een waarschuwingssticker 'ELECTRICAL TRACING' aangebracht te worden, op zinnige onderlinge afstanden (ca. 5 meter).

#### ETHERMA Benelux

Robijnstraat 6  
NL-7554 TB Hengelo Tel.:+31 (0)88 88 98 800

Web: [www.etherma.nl](http://www.etherma.nl)  
Mail: [info@etherma.nl](mailto:info@etherma.nl)

#### Bank

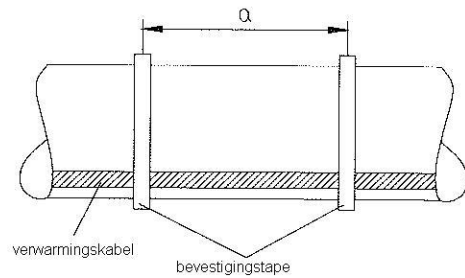
IBAN: NL06 INGB 0653 7557 59  
BIC: INGBNL2A

BTW: NL006.908.779.B.01  
KvK: 06044571

MH e-Trace Micro & Lite

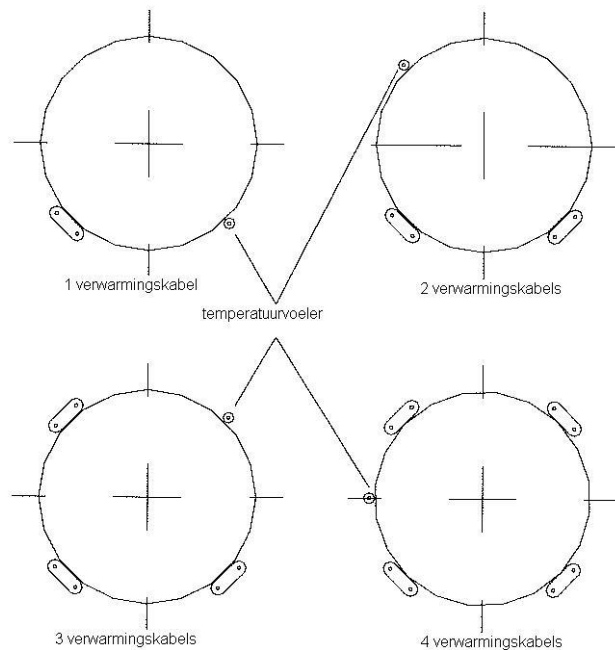
7. Montage voorbeelden

De verwarmingskabel wordt gestrekt langs leiding aangelegd en bevestigd.  
A = max 300 mm

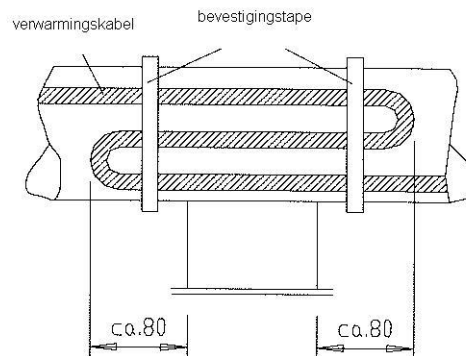


de

In het geval van meerdere verwarmingskabels wordt volgens bijgaande tekening gemonteerd.



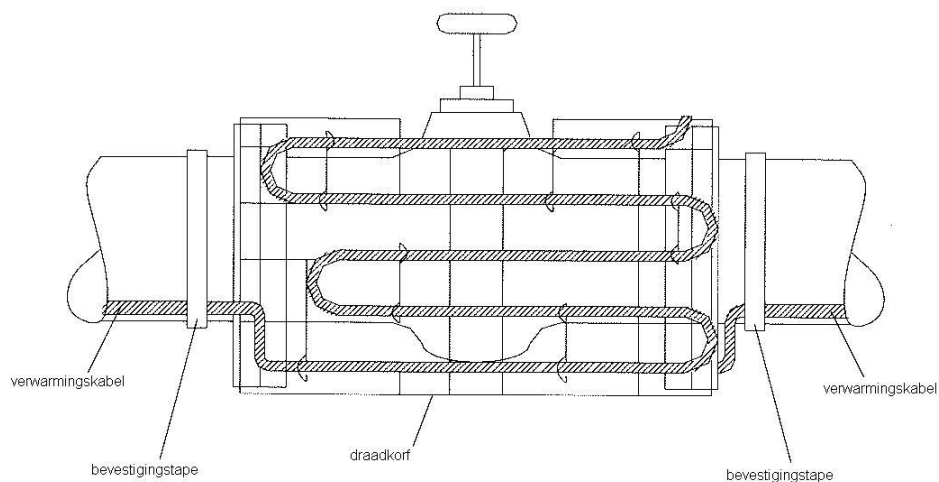
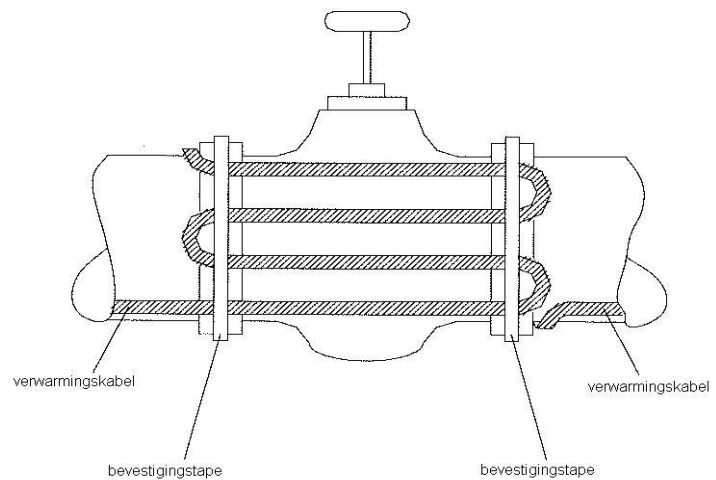
Montage van verwarmingskabels bij steunen van leidingwerk.



## MH e-Trace Micro & Lite

### Montage bij kleppen en ventielen

Als bij kleppen, ventielen e.d. een draadkorf gebruikt wordt, waarop de verwarmingskabel wordt gemonteerd, kan de verwarmingskabel eenvoudiger afgenomen worden en opnieuw geplaatst worden in geval van onderhoud en vervanging.



#### ETHERMA Benelux

Robijnstraat 6  
NL-7554 TB Hengelo Tel.: +31 (0)88 88 98 800

Web: [www.etherma.nl](http://www.etherma.nl)  
Mail: [info@etherma.nl](mailto:info@etherma.nl)

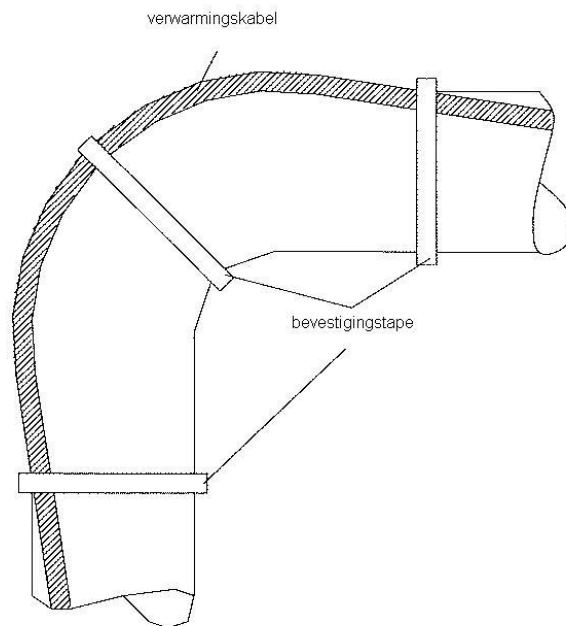
#### Bank

IBAN: NL06 INGB 0653 7557 59  
BIC: INGBNL2A

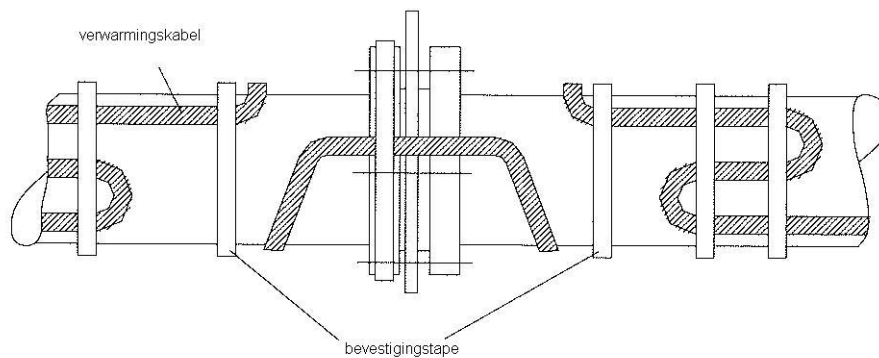
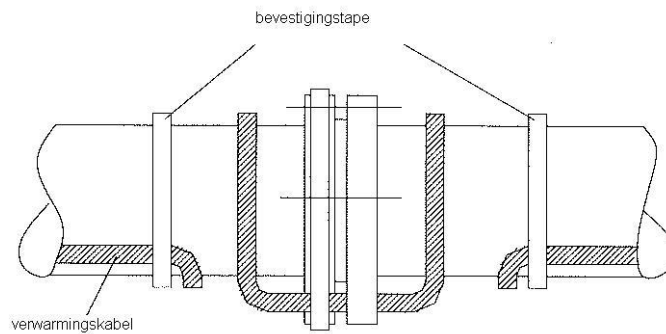
BTW: NL006.908.779.B.01  
KvK: 06044571

MH e-Trace Micro & Lite

Montage in bochten



Montage bij flenzen



**ETHERMA Benelux**

Robijnstraat 6  
NL-7554 TB Hengelo

Tel.: +31 (0)88 88 98 800

Web: [www.etherma.nl](http://www.etherma.nl)  
Mail: [info@etherma.nl](mailto:info@etherma.nl)

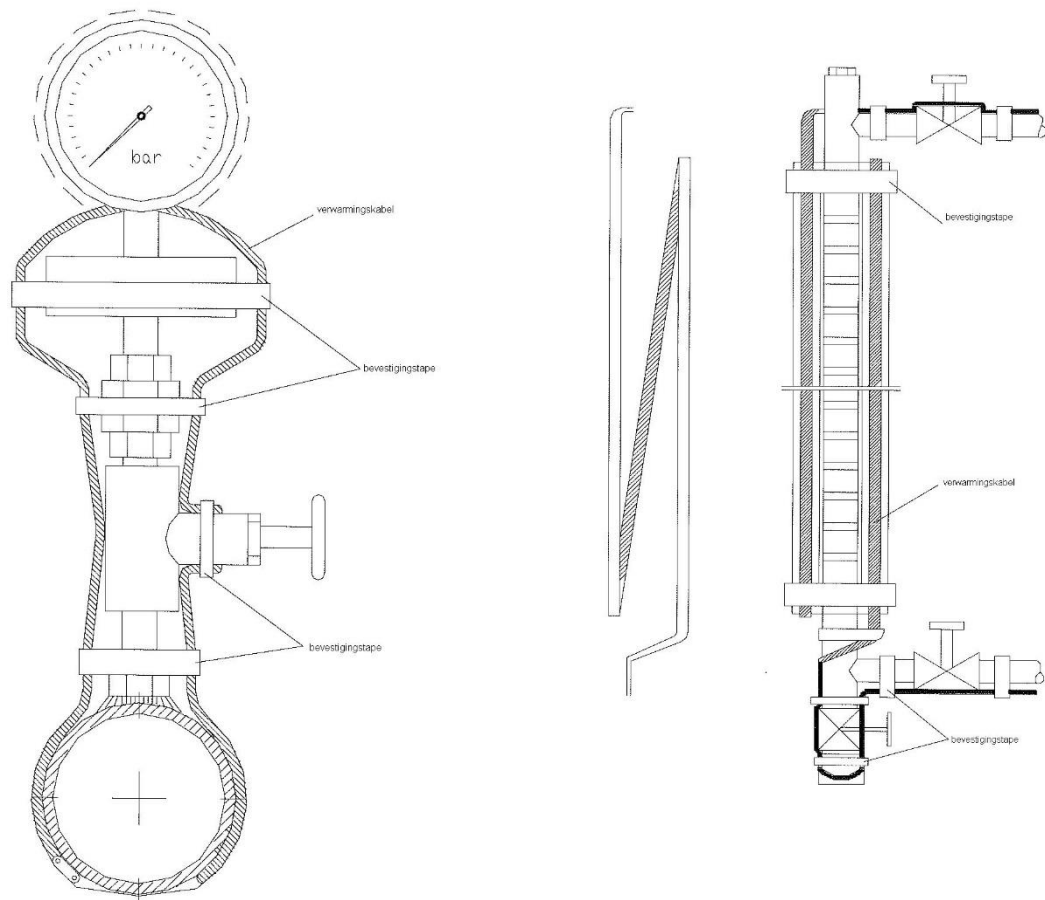
**Bank**

IBAN: NL06 INGB 0653 7557 59  
BIC: INGBNL2A

BTW: NL006.908.779.B.01  
KvK: 06044571

## MH e-Trace Micro & Lite

### Montage bij instrumenten



#### ETHERMA Benelux

Robijnstraat 6  
NL-7554 TB Hengelo

Tel.: +31 (0)88 88 98 800

Web: [www.etherma.nl](http://www.etherma.nl)  
Mail: [info@etherma.nl](mailto:info@etherma.nl)

#### Bank

IBAN: NL06 INGB 0653 7557 59  
BIC: INGBNL2A

BTW: NL006.908.779.B.01  
KvK: 06044571

