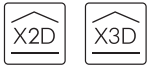


ET-111A



Récepteur radio 16A **FR**
 Radio-controlled receiver 16A **EN**
 Funkempfänger 16A **DE**
 Receptor vía radio 16A **ES**
 Ricevitore via radio 16A **IT**
 Draadloze ontvanger 16A **NL**



ETHERMA^o
 INGENIOUS HEATING

ACHTUNG: Elektrische und elektronische Altgeräte enthalten vielfach noch wertvolle Materialien. Sie können aber auch schädliche Stoffe enthalten, die für Ihre Funktion und Sicherheit notwendig waren. Im Restmüll oder bei falscher Behandlung können diese der Umwelt schaden. Bitte helfen Sie unsere Umwelt zu schützen! Geben Sie Ihr Altgerät deshalb auf keinen Fall in den Restmüll. Entsorgen Sie Ihr Altgerät nach den örtlich geltenden Vorschriften. Verpackungsmaterial, spätere Austauschteile bzw. Geräteteile ordnungsgemäß entsorgen

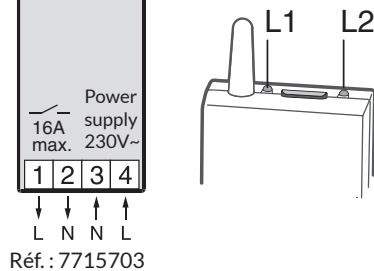
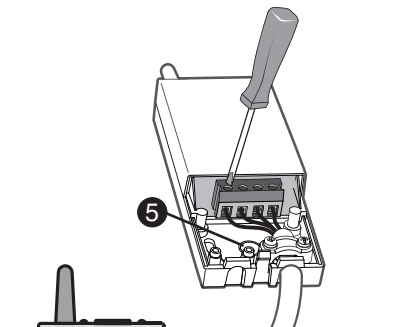
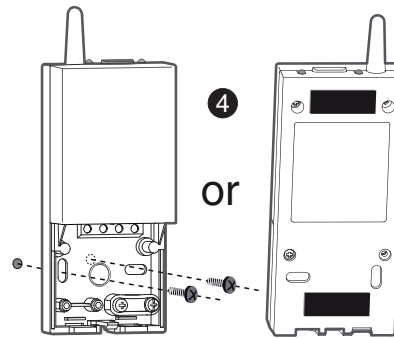
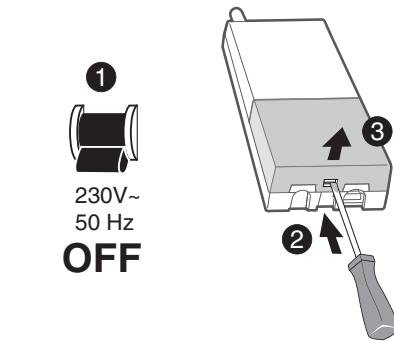
WARNING: Electrical and electronic appliances often contain precious materials. But they can also contain harmful substances that were necessary for their function and safety. They can harm the environment if disposed or mishandled. Please help to protect our environment! Therefore do not dispose of this device in the residual waste. Dispose of this unit in accordance with local regulations. Dispose of the packaging materials, replacement parts or equipment parts properly.

ETHERMA
 Elektrowärme GmbH
 Landesstraße 16
 A-5302 Henndorf

T +43 (0) 6214 / 76 77
 F +43 (0) 6214 / 76 66
 office@etherma.com
 www.etherma.com

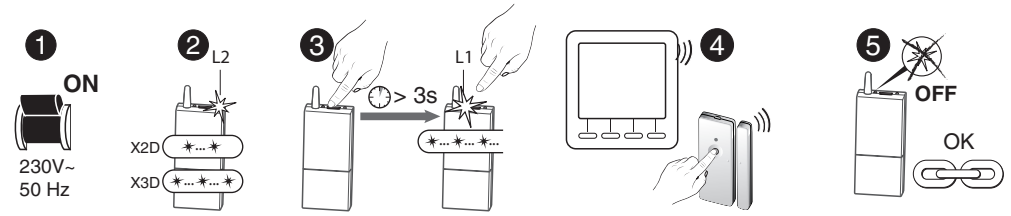
ETHERMA^o
 INGENIOUS HEATING

Installation / Installation / Installation / Instalación / Installazione / Installatie



Réf.: 7715703

Association / Association / Verbindung / Asociación / Associazione / Koppelen



FR 1 Mettez l'installation sous tension.
 2 Attendez que le voyant clignote 3 fois(X3D) ou 2 fois(X2D).
 3 Appuyez 3 secondes sur la touche du récepteur jusqu'à ce que son voyant clignote. Relâchez.

! Dans le cas du Tydom 1.0 X3D (pilotage smartphone), appuyez à nouveau brièvement sur la touche. Relâchez. Le voyant clignote plus rapidement.

EN 1 Switch on the installation.
 2 Wait until the LED flashes 3 times (X3D) or 2 times (X2D).
 3 Press the receiver button for 3 seconds until its LED flashes. Release.

! When associating a Tydom 1.0 X3D (smartphone control), press again but briefly the receiver button. Release. The LED flashes quickly.

DE 1 Setzen Sie die Anlage unter Spannung.
 2 Warten Sie, bis die Kontrollleuchte L2 3 mal (X3D) oder 2-mal (X2D) blinkt.
 3 Drücken Sie 3 Sekunden lang auf die Taste des Empfängers, bis dessen Kontrollleuchte L1 blinkt. Lassen Sie die Taste los. Beim Zuordnen eines Tydom 1.0 X3D (Steuerung über Smartphone), drücken Sie erneut und kurz die Empfängertaste. Lassen Sie die Taste los. Die Kontrollleuchte blinkt schneller

ES 1 Conecte la alimentación.
 2 Espere hasta que el LED parpadea 3 veces (X3D) o 2 veces (X2D).
 3 Pulse 3 segundos la tecla del receptor hasta el testigo parpadee. Deje de pulsar.
 Para asociar in Tydom 1.0 X3D (para el control por teléfono inteligente), pulsar brevemente sobre la tecla. Dejar de pulsar.
! El indicador LED parpadea más rápidamente

IT 1 Mettere l'installazione sotto tensione.
 2 Attendere che il LED lampeggia 3 volte (X3D) o 2 volte (X2D).
 3 Premete per 3 secondi il tasto del ricevitore fino a quando la sua spia lampeggia. Rilasciate.
 Per associare un Tydom 1.0 X3D (comandato da smartphone) premere nuovamente, brevemente, sul tasto. Rilasciare. il LED lampeggia piu rapidamente

NL 1 Schakel de installatie in.
 2 Wacht tot de LED 3 keer knippert (X3D) of 2 keer (X2D).
 3 Druk 3 seconden op de ontvanger-knop totdat de LED knippert. Vrijlating.

! Wanneer u een Tydom 1.0 X3D (smartphonebediening) koppelt, drukt u opnieuw maar kort op de ontvanger-knop. Vrijlating. De LED knippert snel.

4 Sur l'émetteur, envoyez l'ordre d'association (voir sa notice).

4 Send the association command to the transmitter (refer to the user guide).

4 Geben Sie über den Sender die Zuordnungsanweisung (siehe entsprechende Anleitung).

4 En el emisor, envíe la orden de asociación (ver las instrucciones).

4 Sull'emettitore, inviate l'ordine di associazione (vedere le relative istruzioni).

4 Stuur het associatiecommando naar de zender (zie de gebruikershandleiding).

5 Vérifiez que le voyant du récepteur ne clignote plus. Les produits sont associés.

5 Make sure that the receiver LED has stopped flashing. The products are associated.

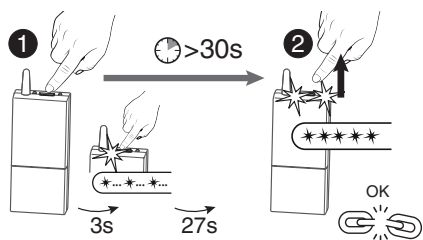
5 Achten Sie darauf, dass die Kontrollleuchte am Empfänger jetzt nicht mehr blinkt. Die Geräte sind nun miteinander verbunden.

5 Compruebe que el testigo del receptor haya dejado de parpadear. Los productos se asocian.

5 Verificate che la spia del ricevitore non lampeggi più. I prodotti sono associati.

5 Zorg ervoor dat de LED van de ontvanger niet meer knippert. De producten zijn gekoppeld.

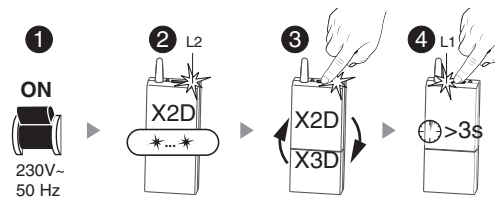
Effacer les associations radio / Delete associations / Zuordnungen löschen / Borrar las asociaciones radio / Eliminare le associazioni radio / Koppelingen



FR Maintenez appuyé 30 secondes (1):
- après 3 secondes, le voyant clignote lentement. Maintenez l'appui jusqu'à ce que les 2 voyants clignent. Relâchez (2).

EN Press and hold for 30 seconds (1):
- after 3 seconds, the LED flashes slowly. Keep the receiver button pressed until both LEDs flash. Release the button (2).

X3D -> X2D / X2D -> X3D



FR À la mise sous tension, le voyant L2 clignote (3 fois (X3D) ou 2 fois (X2D)).
- Appuyez brièvement sur la touche pour passer de l'un à l'autre.
- Validez en appuyant 3 secondes sur la touche du récepteur jusqu'à ce que le voyant L1 clignote. Relâchez.
- Procédez à l'association de l'émetteur (voir sa notice).

EN When the unit is switched on, the L2 LED flashes (3 times (X3D) or twice (X2D)).
- Press the button briefly to toggle between them.
- Confirm by pressing the button for 3 seconds until LED L1 flashes. Release.
- You can now associate the transmitter (see transmitter manual).

DE Bei der Inbetriebnahme blinkt die Kontrollleuchte L2 (3-mal (X3D) oder 2-mal (X2D)).
- Drücken Sie kurz auf die Taste, um hin- und herzuschalten.
- Bestätigen Sie, indem Sie 3 Sekunden lang auf die Taste des Empfängers drücken,

DE Halten Sie die Taste 30 Sekunden lang gedrückt:
- Nach 3 Sekunden blinkt die Kontrollleuchte langsam. Halten Sie die Taste gedrückt bis die 2 Kontrollleuchten blinken. Lassen Sie die Taste los (2).

ES Mantenga pulsado 30 segundos (1):
- después de 3 segundos, el testigo parpadea lentamente. Mantenga pulsado hasta que los dos testigos parpadeen. Deje de pulsar (2).

IT Mantene premuto per 30 secondi (1):
- dopo 3 secondi, la spia lampeggia lentamente. Mantenere premuto fino a quando le due spie lampeggiano. Rilasciare (2).

NL Houd gedurende 30 seconden ingedrukt (1):
- na 3 seconden knippert de LED langzaam. Houd de knop van de ontvanger ingedrukt totdat beide LED's knipperen. Laat de knop los (2).

bis dessen Kontrollleuchte L1 blinkt. Lassen Sie die Taste los.

- Sie können jetzt einen Sender zuordnen (siehe Bedienungsanleitung des Senders).

ES En el momento del encendido, el testigo L2 parpadea (3 veces (X3D) o 2 veces (X2D)).
- Pulse brevemente la tecla para pasar de uno a otro.
- Pulse durante 3 segundos la tecla del receptor hasta el testigo L1 parpadee. Deje de pulsar.
- Proceda a la asociación del emisor (ver manual de instrucciones)

IT All'accensione, la spia L2 lampeggia (3 volte (X3D) o 2 volte (X2D)).
- Premere brevemente il tasto per passare dall'uno all'altro.
- Confermate premendo per 3 secondi il tasto del ricevitore fino a quando la sua spia L1 lampeggia. Rilasciate.
- Procedete con l'installazione dell'emettitore (vedi istruzioni).

NL Wanneer het apparaat is ingeschakeld, knippert de L2-led (3 keer (X3D) of tweemaal (X2D)).
- Druk kort op de knop om te wisselen.
- Bevestig door 3 seconden op de knop te drukken totdat LED L1 knippert. Dan loslaten.
- U kunt nu de zender koppelen (zie handboek zender).

Fonctionnement sans thermostat / Special mode without thermostat / Empfängerverhalten bei fehlender Verbindung zum Thermostat / Funcionamiento sin el termostato / Funzionamento senza termostato / Speciale modus zonder thermostaat

FR En l'absence de signal du thermostat pendant plus d'une heure, le récepteur fonctionne en mode dégradé : (30% en régulation PI, OFF en régulation On/Off). Les deux voyants clignent alors simultanément. Pour passer en mode forcé 100%, appuyez une fois sur le bouton. Le voyant 1 devient fixe, et le voyant 2 continue de clignoter. Un nouvel appui sur le bouton repasse le récepteur dans le mode précédent.

EN Without any signal from the thermostat for more than one hour, the receiver will work in a special mode (30% in PI regulation, OFF in On/Off regulation). The two LEDs will flash simultaneously. To switch to the continuous heating mode (100%), press the receiver button once. The LED 1 will stop flashing (ON) and the LED 2 will continue to flash. Press one more time the receiver button to go back to the previous mode.

DE Sollte es über 1 Stunde lang zu einer fehlenden bzw. fehlerhaften Kommunikation zwischen Thermostat und Empfänger kommen, dann schaltet der Empfänger auf Notbetrieb um (d.h. 30% für die PI-Regelung, OFF für die ON/OFF Regelung). Beide Kontrollleuchten blinken dann gleichzeitig. Um auf Dauerheizung umzuschalten, drücken Sie einmal auf die Taste. Die Kontrollleuchte L1 bleibt an, die Kontrollleuchte L2 blinkt weiterhin. Sollten Sie nochmals auf die Taste drücken, dann schaltet der Empfänger in den vorherigen Modus um.

ES En ausencia de señal del termostato durante más de una hora, el receptor funciona en modo degradado: (30% en regulación PI, OFF en regulación on/off). Los dos indicadores parpadean simultáneamente. Para pasar a modo forzado 100%, pulsar un vez sobre el botón. El indicador 1 se activa de forma continua, y el indicador 2 continua parpadeando. Al pulsar de nuevo sobre el botón devuelve el receptor en el modo anterior.

IT In caso di mancata ricezione del segnale radio proveniente dal termostato per più di un ora, il ricevitore funzionerà in modalità ridotta : (30% in regolazione PI o OFF in modalità regolazione ON/OFF). I due LED lampeggiano allora simultaneamente. Per forzare il funzionamento al 100% premere una volta sul tasto. Il LED 1 si accende fisso e il LED 2 continua a lampeggiare. Una nuova pressione del tasto riporta il ricevitore nella modalità precedente.

NL Zonder signaal van de thermostaat gedurende meer dan een uur, werkt de ontvanger in een speciale modus (30% in PI-regeling, UIT in aan / uit-regeling). De twee LED's knipperen tegelijkertijd. Om over te schakelen naar de continue verwarmingsmodus (100%), druk eenmaal op de ontvanger-knop. De LED 1 stopt met knipperen (AAN) en de LED 2 blijft knipperen. Druk nog een keer op de ontvanger knop om terug te gaan naar de vorige modus.

Allgemeine Garantiebedingungen/ Terms of Guarantee

Sehr geehrter Kunde, bitte beachten Sie unsere allgemeinen Geschäftsbedingungen. Bei Garantiefällen gelten die landesspezifischen Rechtsansprüche, die Sie bitte direkt gegenüber Ihrem Händler geltend machen. VORBEHALT: Technische Änderungen behalten wir uns vor. Änderungen, Irrtümer und Druckfehler begründen keinen Anspruch auf Schadensersatz.
Dear customer! Please note our general terms and conditions. In the case of warranty cases, the country-specific legal claims apply, which you must assert directly against your dealer. RESERVATION: We reserve the right to make technical changes. Modifications, errors and misprints shall not constitute grounds for damages.

	230 V~, 50 Hz - 2 VA
	X2D : 868 MHz --> 868,6 MHz X3D : 868,7 MHz --> 869,2 MHz
	54 x 120 x 25 mm
	16 A, 230 Veff Cos φ = 1

IP	44
°C	0°C --> +40°C
Important product information (24)	
X2D / X3D : 10 Geräte / devices max.	

